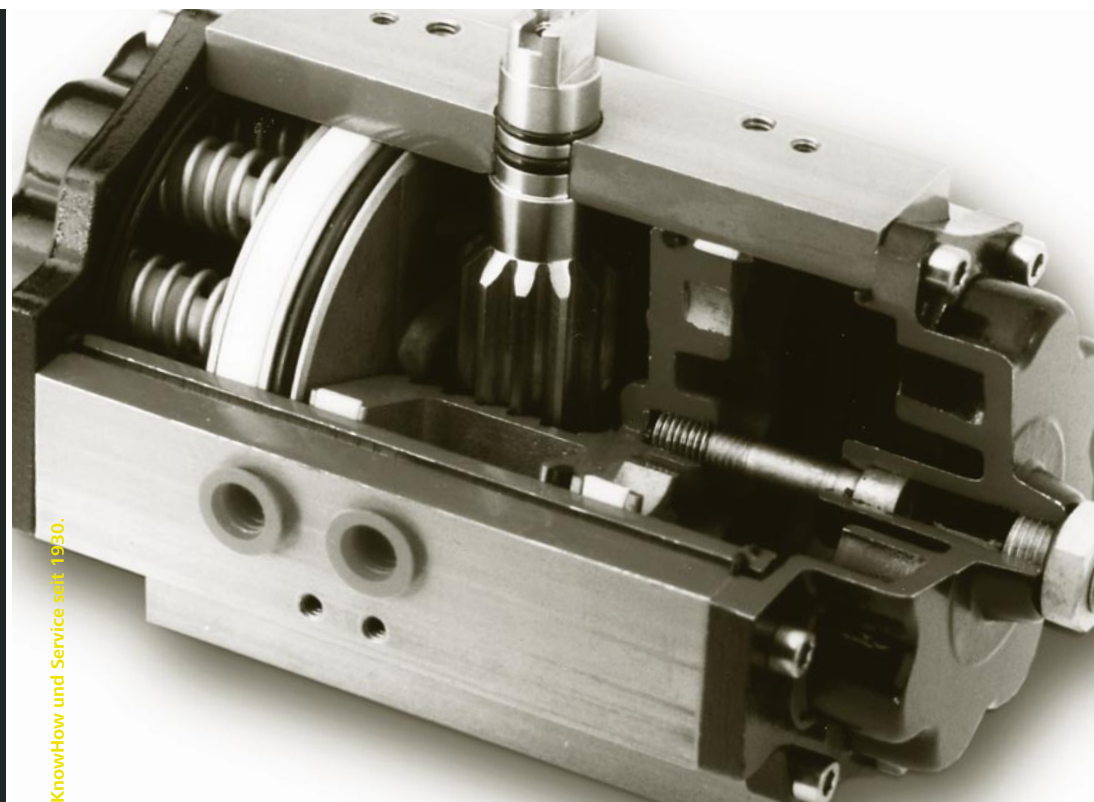


# SCHWENKANTRIEBE

  
**Bormann & Neupert**



KnowHow und Service seit 1980.

Stand März 2008 Produktkatalog

## LUFTVOLUMEN [L] UND STELLZEIT [SEC.]

| ANTRIEBS-MODELL | LUFTVOLUMEN PRO 90° BEWEGUNG [LITER] |            | STELLZEIT BEI 6 BAR * |                |            |
|-----------------|--------------------------------------|------------|-----------------------|----------------|------------|
|                 | öffnend                              | schließend | doppelt-wirkend       | einfachwirkend |            |
|                 |                                      |            |                       | öffnend        | schließend |
| D (S)BN 003     | 0,107                                | 0,100      | < 1                   | 1              | < 1        |
| D (S)BN 005     | 0,165                                | 0,187      | < 1                   | 1              | < 1        |
| D (S)BN 008     | 0,359                                | 0,451      | < 1                   | 1              | < 1        |
| D (S)BN 012     | 0,534                                | 0,661      | < 1                   | 1 – 2          | < 1        |
| D (S)BN 020     | 0,807                                | 0,909      | < 1                   | 1 – 2          | < 1        |
| D (S)BN 030     | 1,124                                | 1,374      | 1 – 2                 | 2 – 3          | 1 – 2      |
| D (S)BN 040     | 1,720                                | 1,902      | 1 – 2                 | 2 – 4          | 1 – 2      |
| D (S)BN 060     | 2,641                                | 3,190      | 2 – 4                 | 3 – 6          | 2 – 4      |
| D (S)BN 100     | 3,935                                | 4,410      | 3 – 5                 | 5 – 8          | 3 – 5      |
| D (S)BN 140     | 4,710                                | 4,128      | 4 – 7                 | 7 – 10         | 4 – 7      |
| D (S)BN 200     | 6,292                                | 8,052      | 5 – 8                 | 8 – 11         | 5 – 8      |
| D (S)BN 250     | 7,662                                | 8,745      | 6 – 8                 | 10 – 14        | 6 – 8      |
| D (S)BN 370     | 14,150                               | 17,490     | 7 – 9                 | 17 – 20        | 11 – 14    |
| D (S)BN 500     | 21,000                               | 26,000     | 13 – 16               | 13 – 16        | 21 – 26    |

\* Stellzeiten sind Orientierungswerte ohne Armatur

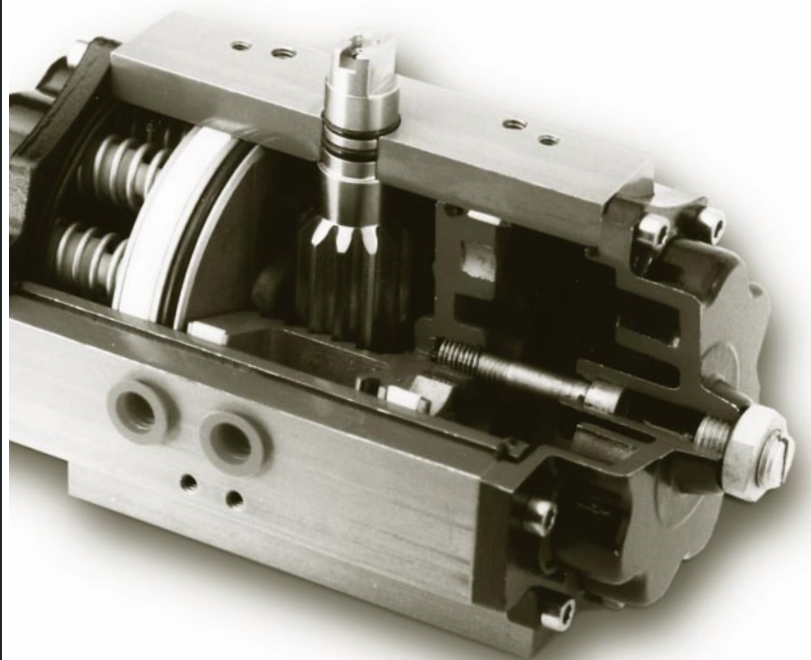
## DREHMOMENTE DOPPELTWIRKEND [NM]

| ANTRIEBS-MODELL | DREHMOMENTE DOPPELTWIRKEND [NM] |                   |                   |                 |                    |
|-----------------|---------------------------------|-------------------|-------------------|-----------------|--------------------|
|                 | 2,7 bar<br>40 PSI               | 4,1 bar<br>60 PSI | 5,5 bar<br>80 PSI | 6 bar<br>88 PSI | 6,9 bar<br>100 PSI |
| D (S)BN 003     | 7,5                             | 11,2              | 15                | 16,5            | 19                 |
| D (S)BN 005     | 15                              | 22,5              | 30                | 33              | 38                 |
| D (S)BN 008     | 32                              | 47,5              | 64                | 70              | 80                 |
| D (S)BN 012     | 48                              | 71                | 96                | 105             | 119                |
| D (S)BN 020     | 72                              | 108               | 146               | 160             | 182                |
| D (S)BN 030     | 99                              | 149               | 201               | 219             | 250                |
| D (S)BN 040     | 149                             | 224               | 302               | 329             | 376                |
| D (S)BN 060     | 222                             | 333               | 449               | 489             | 558                |
| D (S)BN 100     | 345                             | 517               | 696               | 759             | 866                |
| D (S)BN 140     | 412                             | 600               | 790               | 970             | 1114               |
| D (S)BN 200     | 603                             | 905               | 1219              | 1330            | 1516               |
| D (S)BN 250     | 767                             | 1151              | 1550              | 1690            | 1928               |
| D (S)BN 370     | 1343                            | 2014              | 2713              | 2960            | 3374               |
| D (S)BN 500     | 2150                            | 3265              | 4380              | 4778            | 5495               |

Gem. Angaben der Armaturenhersteller sind entsprechende Sicherheitszuschläge erforderlich.

## ALLGEMEINE TECHNISCHE DATEN

|                          |   |
|--------------------------|---|
| <b>Steuerdruck</b>       | 1 – 8 bar für doppelwirkende Schwenkantriebe.<br>3 – 8 bar für einfachwirkende Schwenkantriebe. |
| <b>Arbeitsmedium</b>     | Instrumentenluft oder nichtkorrosive Gase.  |
| <b>Einsatztemperatur</b> | –20°C bis 100°C (erweiterbarer Temperaturbereich auf Anfrage).                                  |
| <b>Schmierung</b>        | Werkseitige Schmierung ausreichend für normale Lebensdauer.                                     |
| <b>Schwenkbewegung</b>   | Öffnungsbewegung gegen den Uhrzeigersinn. Zur Umkehr der Rotation werden die Kolben gedreht.    |
| <b>Drehwinkel</b>        | 90° ± 2,5° (180° auf Anfrage).  |



## MERKMALE

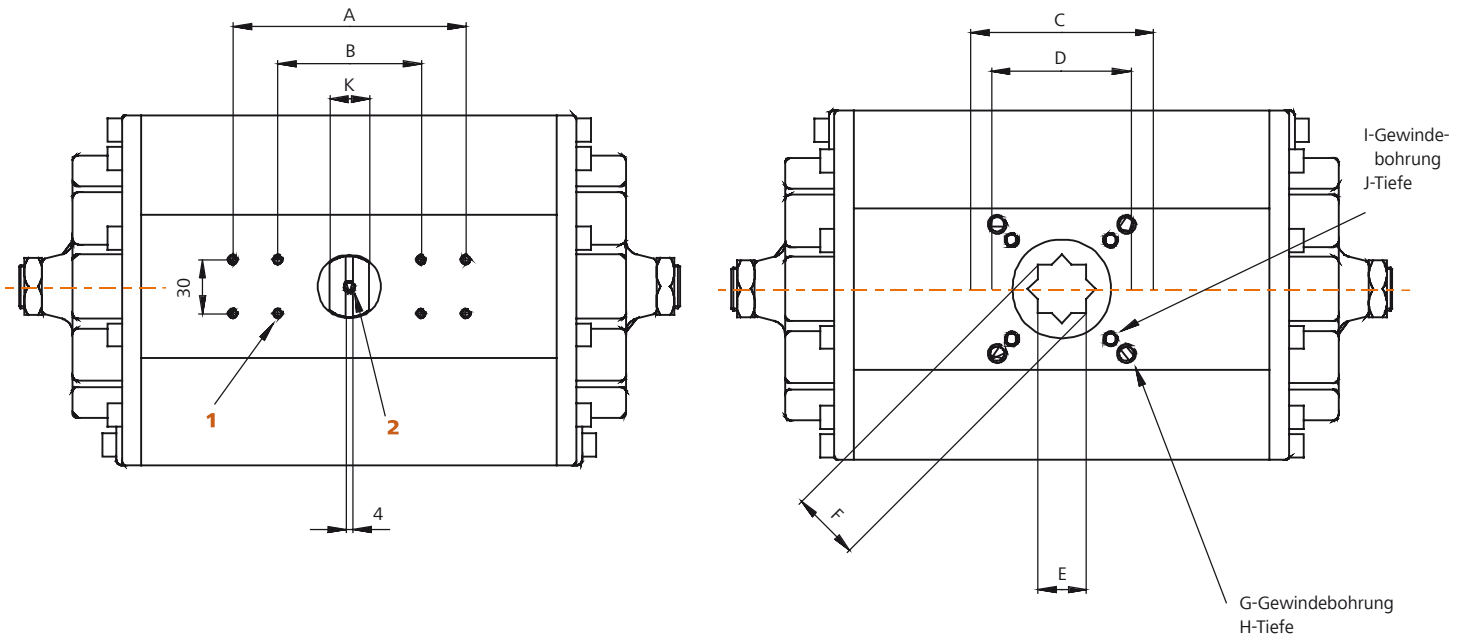
- + genormte Anschlüsse gemäß ISO 5211 und VDI/VDE – 3845.  
Luftanschluß gem. VDI/VDE – 3845
- + Aufnahme der Schaltwelle gem. ISO 5211 und DIN 3337 (8-Kant).
- + Alle Bauteile haben eine hohe Korrosionsbeständigkeit (1000 Stunden Salzsprühnebeltest bestanden gem. DIN 50021 SS)
- + Alle Modelle haben einstellbare Endanschläge für Auf/Zu-Stellung.
- + Verschiedene Federkombinationen erlauben ein breites Einsatzgebiet mit einer Antriebsgröße.
- + Alle Federn sind vorgespannt. Dies erhöht die Sicherheit.
- + Alle Modelle können von einfachwirkend zu doppelwirkend umgerüstet werden oder umgekehrt.
- + Kolben und Schaltwelle sind mechanisch bearbeitet.
- + Ausblässichere Schaltwelle.
- + Geläppte Zylinderlauffläche.
- + Doppelte Dichtelemente an Ober- und Unterseite der Schaltwelle.

DREHMOMENTE EINFACHWIRKEND [NM]

| MODELL  | ANZAHL DER FEDERN | DREHMOMENT DURCH FEDERN [NM] |      | DREHMOMENT DURCH LUFT [NM] |      |                  |      |                  |      |                |        |                   |      |
|---------|-------------------|------------------------------|------|----------------------------|------|------------------|------|------------------|------|----------------|--------|-------------------|------|
|         |                   | 0°                           | 90°  | 40 PSI / 2,7 Bar           |      | 60 PSI / 4,1 Bar |      | 80 PSI / 5,5 Bar |      | 88 PSI / 6 Bar |        | 100 PSI / 6,9 Bar |      |
|         |                   |                              |      | 0°                         | 90°  | 0°               | 90°  | 0°               | 90°  | 0°             | 90°    | 0°                | 90°  |
| SBN 003 | 3                 | 2,9                          | 5,5  | 4,5                        | 2    | 8                | 5,7  |                  |      |                |        |                   |      |
|         | 4                 | 3,7                          | 7    |                            |      | 7,3              | 3,4  | 11               | 7,7  | 12,3           | 9      |                   |      |
|         | 5                 | 4,8                          | 9    |                            |      | 6,3              | 2,3  | 10               | 6    | 11,3           | 7,3    |                   |      |
|         | 6                 | 5,9                          | 11   |                            |      |                  |      | 8,9              | 3,4  | 10,2           | 5,3    | 12,5              | 7,5  |
| SBN 005 | 6                 | 5,7                          | 11   | 8,9                        | 4,1  | 16,1             | 11,3 |                  |      |                |        |                   |      |
|         | 8                 | 7,4                          | 14   |                            |      | 14,5             | 7,9  | 21,9             | 15,3 | 24,6           | 18,0   |                   |      |
|         | 10                | 9,5                          | 18   |                            |      | 12,5             | 4,5  | 19,9             | 11,9 | 22,6           | 14,6   |                   |      |
|         | 12                | 11,7                         | 22   |                            |      |                  |      | 17,8             | 7,9  | 20,4           | 10,6   | 24,9              | 15,0 |
| SBN 008 | 8                 | 12                           | 20   | 18,7                       | 11,6 | 33,8             | 26,8 |                  |      |                |        |                   |      |
|         | 10                | 16                           | 25   | 15,1                       | 6,4  | 30,2             | 21,6 | 46,1             | 37,4 | 50,9           | 42,2   |                   |      |
|         | 12                | 19                           | 30   |                            |      | 27,6             | 16,8 | 43,5             | 32,6 | 48,3           | 37,4   |                   |      |
|         | 14                | 22                           | 35   |                            |      | 25,0             | 12,0 | 40,8             | 27,8 | 45,6           | 32,6   | 55,8              | 42,8 |
|         | 16                | 25                           | 40   |                            |      |                  |      | 37,4             | 23,0 | 42,2           | 27,8   | 52,4              | 18,0 |
| SBN 012 | 8                 | 17                           | 31   | 29,6                       | 16,0 | 51,7             | 38,1 |                  |      |                |        |                   |      |
|         | 10                | 22                           | 39   | 25,0                       | 8,6  | 47,0             | 30,7 | 71,0             | 54,7 | 79,7           | 63,3   |                   |      |
|         | 12                | 27                           | 48   |                            |      | 42,2             | 22,1 | 66,2             | 46,1 | 74,9           | 54,7   |                   |      |
|         | 14                | 31                           | 56   |                            |      | 38,4             | 14,4 | 62,4             | 38,4 | 71,0           | 47,0   | 84,5              | 60,5 |
| SBN 020 | 16                | 35                           | 64   |                            |      |                  |      | 58,6             | 30,7 | 67,7           | 39,4   | 80,7              | 52,8 |
|         | 8                 | 26                           | 46   | 44,2                       | 25,4 | 78,7             | 59,9 |                  |      |                |        |                   |      |
|         | 10                | 32                           | 58   | 38,7                       | 13,4 | 73,2             | 48,0 | 110              | 84,5 | 122,2          | 97,0   |                   |      |
|         | 12                | 39                           | 69   |                            |      | 66,2             | 37,4 | 102,7            | 73,9 | 115,2          | 86,4   |                   |      |
| SBN 030 | 14                | 46                           | 81   |                            |      | 59,5             | 25,9 | 96,0             | 62,4 | 108,5          | 74,9   | 131               | 97,0 |
|         | 16                | 52                           | 93   |                            |      |                  |      | 90,2             | 50,9 | 102,7          | 63,4   | 125               | 85,4 |
|         | 10                | 37                           | 69   | 59,8                       | 29,2 | 108              | 77,2 |                  |      |                |        |                   |      |
|         | 12                | 44                           | 83   | 52,6                       | 15,7 | 101              | 63,7 | 150              | 114  | 168,7          | 131,9  |                   |      |
|         | 14                | 52                           | 97   | 45,4                       | 2,3  | 93,4             | 50,3 | 143              | 100  | 161,5          | 118,5  |                   |      |
| SBN 040 | 16                | 59                           | 109  |                            |      | 86,9             | 38,2 | 137              | 88,1 | 155,0          | 106,4  | 184               | 135  |
|         | 18                | 66                           | 123  |                            |      | 79,7             | 24,8 | 130              | 74,7 | 147,8          | 92,9   | 177               | 122  |
|         | 20                | 75                           | 140  |                            |      |                  |      | 121              | 58,6 | 139,2          | 76,8   | 168               | 106  |
|         | 10                | 50                           | 100  | 95                         | 47   | 167              | 119  |                  |      |                |        |                   |      |
|         | 12                | 61                           | 121  | 85                         | 27   | 157              | 99   | 232              | 174  | 258,5          | 200,7  |                   |      |
| SBN 060 | 14                | 71                           | 141  | 75                         | 7    | 147              | 79   | 222              | 154  | 248,6          | 181,0  |                   |      |
|         | 16                | 80                           | 160  |                            |      | 138              | 62   | 213              | 136  | 239,7          | 163,3  | 284               | 207  |
|         | 18                | 91                           | 180  |                            |      | 128              | 42   | 203              | 117  | 229,8          | 143,6  | 274               | 188  |
|         | 20                | 103                          | 205  |                            |      |                  |      | 191              | 93   | 217,9          | 120,0  | 262               | 164  |
|         | 10                | 77                           | 143  | 139                        | 76   | 246              | 182  |                  |      |                |        |                   |      |
| SBN 100 | 12                | 93                           | 172  | 124                        | 48   | 231              | 154  | 342              | 266  | 381,5          | 305,0  |                   |      |
|         | 14                | 108                          | 201  | 109                        | 20   | 216              | 126  | 327              | 238  | 366,4          | 277,0  |                   |      |
|         | 16                | 122                          | 228  |                            |      | 202              | 101  | 313              | 212  | 352,8          | 251,8  | 418               | 317  |
|         | 18                | 138                          | 257  |                            |      | 187              | 73   | 298              | 184  | 337,8          | 223,7  | 403               | 289  |
|         | 20                | 157                          | 292  |                            |      |                  |      | 280              | 151  | 319,7          | 190,1  | 385               | 255  |
| SBN 140 | 10                | 123                          | 240  | 214                        | 101  | 379              | 266  |                  |      |                |        |                   |      |
|         | 12                | 148                          | 289  | 190                        | 54   | 355              | 219  | 527              | 391  | 588,0          | 452,1  |                   |      |
|         | 14                | 173                          | 338  | 166                        | 7    | 331              | 172  | 503              | 344  | 564,0          | 405,0  |                   |      |
|         | 16                | 195                          | 385  |                            |      | 309              | 127  | 481              | 299  | 542,4          | 360,0  | 644               | 462  |
|         | 18                | 220                          | 435  |                            |      | 285              | 79   | 457              | 251  | 518,4          | 312,0  | 620               | 414  |
| SBN 200 | 20                | 250                          | 490  |                            |      |                  |      | 428              | 198  | 489,6          | 259,2  | 591               | 361  |
|         | 14                | 182                          | 332  | 261                        | 165  | 391              | 253  |                  |      |                |        |                   |      |
|         | 16                | 210                          | 369  | 236                        | 119  | 366              | 207  | 548              | 389  | 721            | 562    |                   |      |
|         | 18                | 234                          | 414  | 211                        | 73   | 341              | 161  | 523              | 343  | 696            | 516    |                   |      |
|         | 20                | 264                          | 459  |                            |      | 312              | 117  | 494              | 219  | 667            | 472    | 805               | 610  |
| SBN 250 | 22                | 286                          | 506  |                            |      | 287              | 71   | 469              | 253  | 642            | 426    | 780               | 564  |
|         | 24                | 318                          | 553  |                            |      |                  |      | 440              | 205  | 613            | 378    | 751               | 516  |
|         | 10                | 209                          | 388  | 378                        | 206  | 668              | 496  |                  |      |                |        |                   |      |
|         | 12                | 251                          | 467  | 338                        | 130  | 628              | 420  | 929              | 722  | 1035,5         | 828,2  |                   |      |
|         | 14                | 294                          | 546  | 297                        | 54   | 587              | 344  | 888              | 646  | 994,6          | 752,2  |                   |      |
| SBN 370 | 16                | 332                          | 618  |                            |      | 550              | 276  | 851              | 577  | 957,8          | 683,8  | 1136              | 862  |
|         | 18                | 375                          | 697  |                            |      | 509              | 200  | 810              | 501  | 916,9          | 607,7  | 1095              | 786  |
|         | 20                | 426                          | 792  |                            |      |                  |      | 761              | 410  | 867,8          | 516,5  | 1046              | 695  |
|         | 20                | 238                          | 443  | 508                        | 311  | 876              | 680  |                  |      |                |        |                   |      |
|         | 24                | 287                          | 533  | 461                        | 224  | 830              | 593  | 1213             | 976  | 1348,1         | 1111,3 |                   |      |
| SBN 500 | 28                | 335                          | 624  | 414                        | 138  | 783              | 506  | 1166             | 889  | 1301,4         | 1024,6 |                   |      |
|         | 32                | 379                          | 715  |                            |      | 741              | 419  | 1124             | 802  | 1259,4         | 937,0  | 1487              | 1164 |
|         | 36                | 428                          | 810  |                            |      | 694              | 327  | 1077             | 710  | 1212,8         | 845,8  | 1440              | 1073 |
|         | 40                | 486                          | 904  |                            |      |                  |      | 1021             | 620  | 1156,8         | 755,5  | 1384              | 983  |
|         | 10                | 446                          | 892  | 861                        | 433  | 1505             | 1077 |                  |      |                |        |                   |      |
| SBN 500 | 12                | 537                          | 1074 | 774                        | 258  | 1418             | 903  | 2089             | 1574 | 2326,2         | 1810,8 |                   |      |
|         | 14                | 628                          | 1256 | 686                        | 84   | 1331             | 728  | 2002             | 1399 | 2238,8         | 1636,0 |                   |      |
|         | 16                | 710                          | 1440 |                            |      | 1252             | 551  | 1923             | 1222 | 2160,2         | 1459,2 | 2558              | 1857 |
|         | 18                | 801                          | 1630 |                            |      | 1165             | 369  | 1836             | 1040 | 2072,8         | 1276,8 | 2470              | 1674 |
|         | 20                | 910                          | 1820 |                            |      |                  |      | 1731             | 857  | 1968,0         | 1094,4 | 2365              | 1492 |
|         | 16                | 1371                         | 727  | 1367                       | 747  | 2462             | 1837 | 3580             | 2948 | -              | -      | -                 | -    |
|         | 20                | 1714                         | 908  | 1192                       | 418  | 2286             | 1504 | 3402             | 2612 | -              | -      | -                 | -    |
|         | 24                | 2057                         | 1090 | -                          | -    | 2110             | 1172 | 3224             | 2276 | 3614           | 2666   | -                 | -    |
| SBN 500 | 28                | 2400                         | 1272 | -                          | -    | 1934             | 839  | 3046             | 1940 | 3436           | 2330   | 4160              | 3049 |
|         | 32                | 2743                         | 1453 | -                          | -    | -                | -    | 2868             | 1604 | 3258           | 1994   | 3981              | 2711 |
|         | 36                | 3086                         | 1635 | -                          | -    | -                | -    | 2690             | 1268 | 3080           | 1658   | 3802              | 2373 |
|         | 40                | 3429                         | 1817 | -                          | -    | -                | -    | 2512             | 932  | 2902           | 1322   | 3623              | 2035 |

Gem. Angaben der Armaturenhersteller sind entsprechende Sicherheitszuschläge erforderlich.

ABMESSUNGEN [MM]

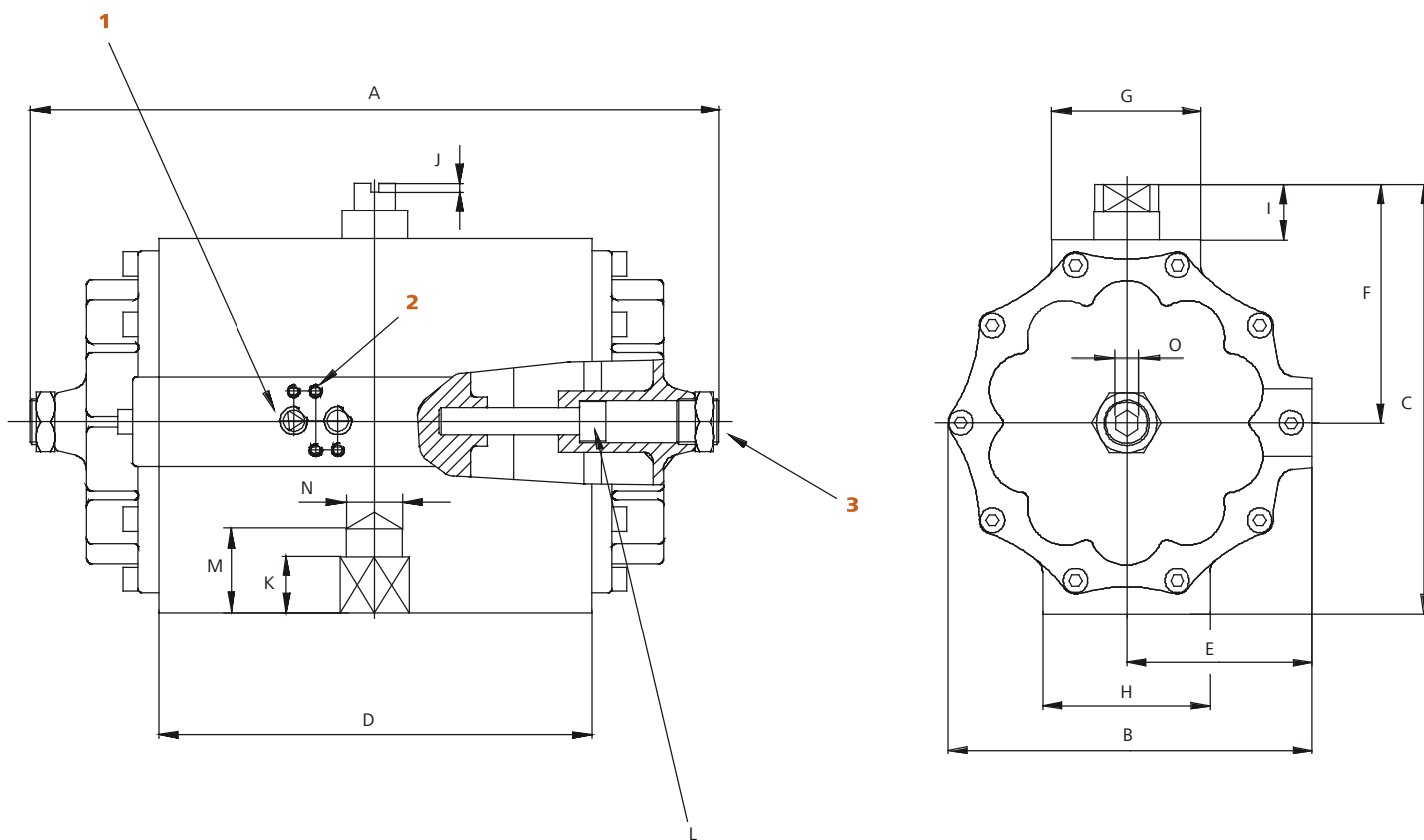


| ITEM | ANTRIEBSMODELL (DBN = DOPPELTWIRKEND, SBN = EINFACHWIRKEND) |      |      |      |      |      |      |      |      |      |      |      |      |  |
|------|---|------|------|------|------|------|------|------|------|------|------|------|------|--|
| DBN  | 005   | 008  | 012  | 020  | 030  | 040  | 060  | 100  | 140  | 200  | 250  | 370  | 500  |  |
| SBN  | 005   | 008  | 012  | 020  | 030  | 040  | 060  | 100  | 140  | 200  | 250  | 370  | 500  |  |
| A    | -   | -    | -    | -    | -    | 130  | 130  | 130  | 130  | 130  | 130  | 130  | 130  |  |
| B    | 80  | 80   | 80   | 80   | 80   | 80   | 80   | 80   | 80   | 80   | 80   | 80   | 80   |  |
| C*   | 50  | 70   | 70   | 70   | 102  | 102  | 102  | 125  | 125  | 140  | 140  | 165  | 165  |  |
| D*   | 36  | 50   | 50   | -    | 70   | 70   | 70   | 102  | 102  | -    | -    | -    | -    |  |
| E    | 11  | 17   | 17   | 17   | 22   | 22   | 22   | 27   | 27   | 36   | 36   | 46   | 46   |  |
| F**  | 14,2  | 22,2 | 22,2 | 22,2 | 28,2 | 28,2 | 28,2 | 36,2 | 36,2 | 48,2 | 48,2 | 60,2 | 60,2 |  |
| G    | M6  | M8   | M8   | M8   | M10  | M10  | M10  | M12  | M12  | M16  | M16  | M20  | M20  |  |
| H    | 9   | 12   | 12   | 12   | 15   | 15   | 15   | 18   | 18   | 24   | 24   | 30   | 30   |  |
| I    | M5  | M6   | M6   | -    | M8   | M8   | M8   | M10  | M10  | -    | -    | -    | -    |  |
| J    | 8   | 9    | 9    | -    | 12   | 12   | 12   | 15   | 15   | -    | -    | -    | -    |  |
| K    | 8   | 10   | 10   | 15   | 15   | 22   | 22   | 34   | 34   | 34   | 34   | 34   | 34   |  |
| 1    | 4 oder 8 Bohrungen, Tiefe 8                                 |      |      |      |      |      |      |      |      |      |      |      |      |  |
| 2    | 1 Bohrung M5, Tiefe 12                                      |      |      |      |      |      |      |      |      |      |      |      |      |  |

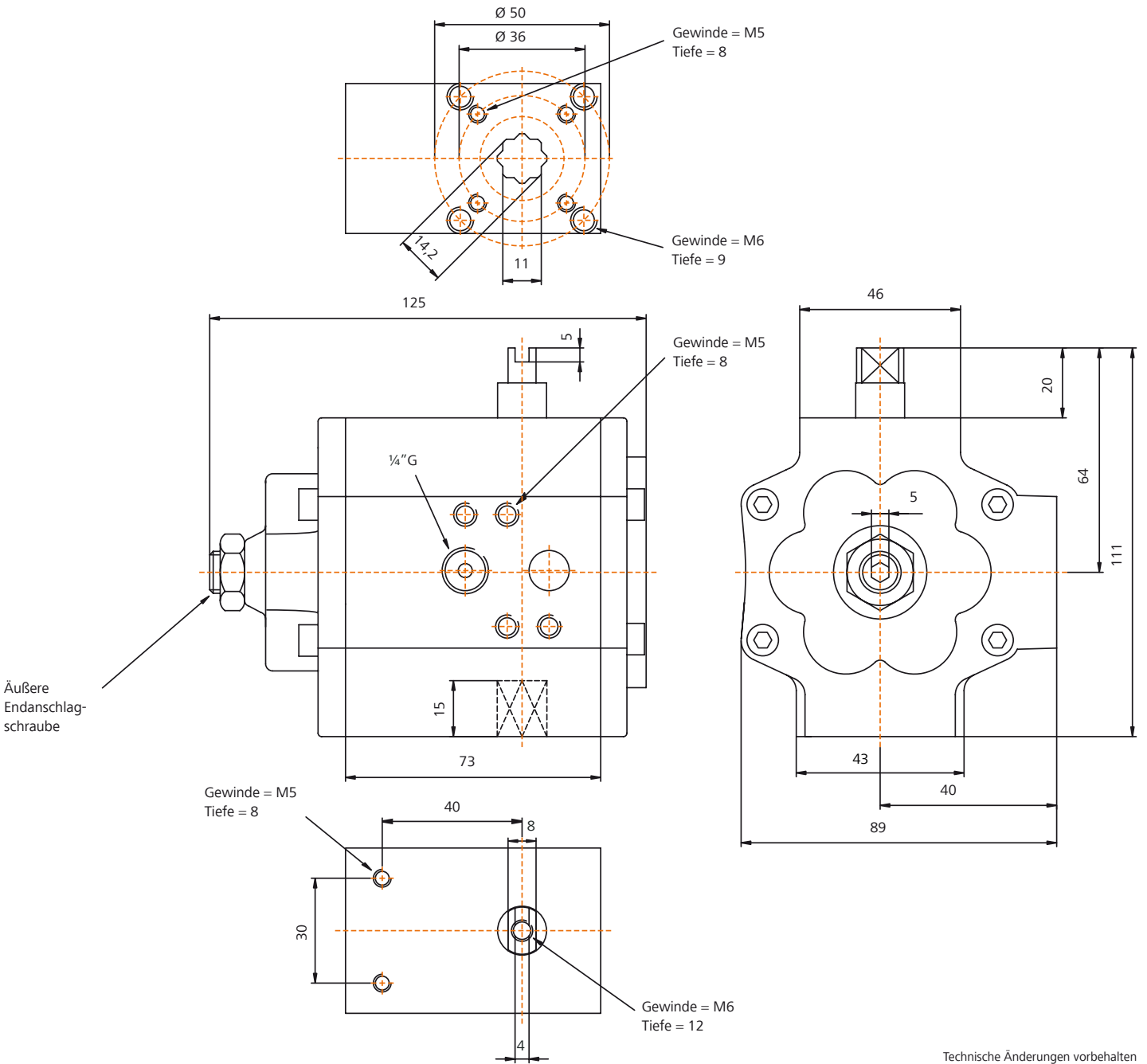
\* Durchmesser gem. ISO 5211

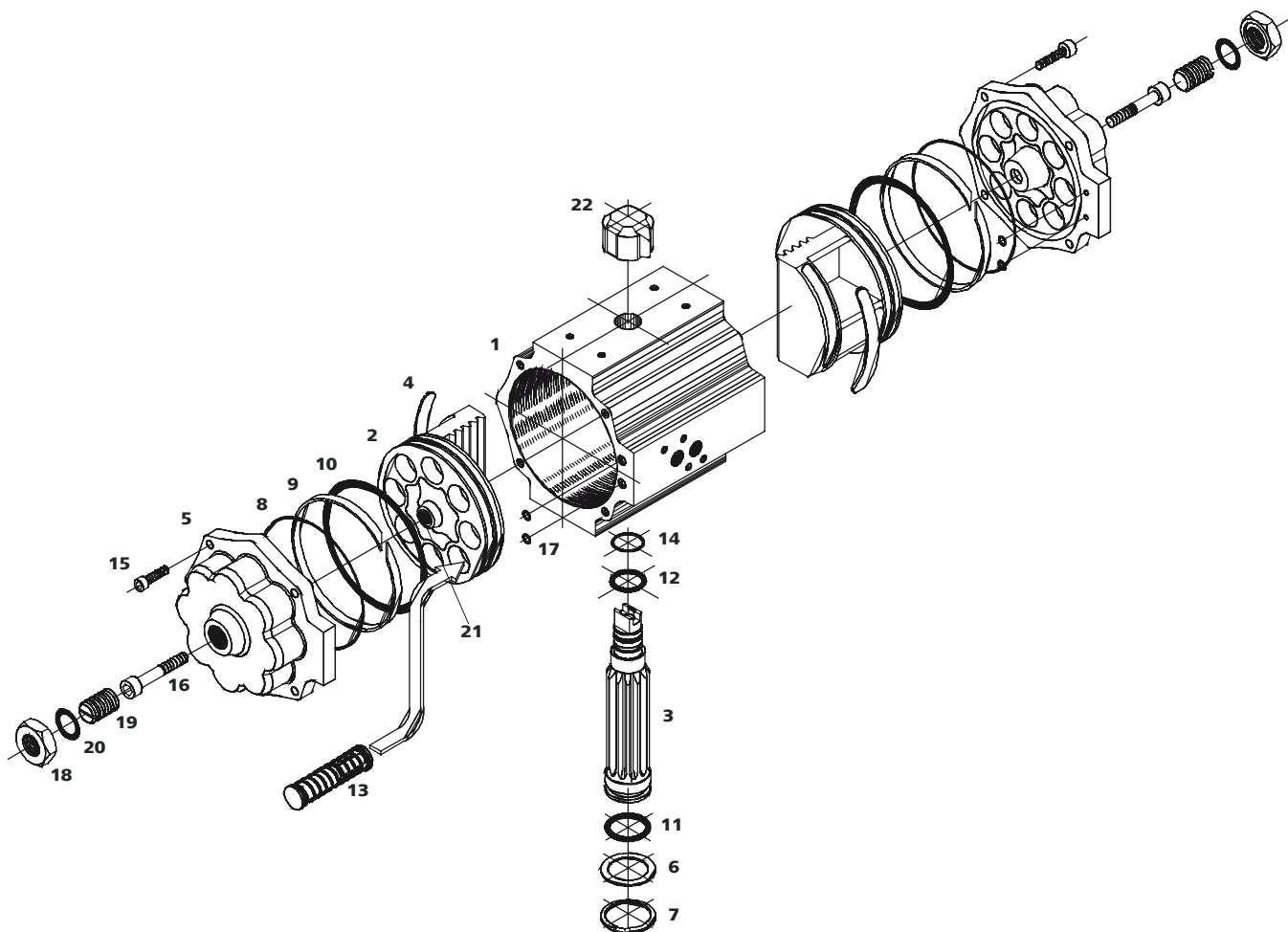
\*\* Durchmesser gem. ISO 5211/DIN 3337

ALLGEMEINE DIMENSIONEN, ANSCHLÜSSE [MM]



| ITEM            | ANTRIEBSMODELL (DBN = DOPPELTWIREND, SBN = EINFACHWIREND) |         |         |     |         |         |         |         |         |     |     |     |     |
|-----------------|---|---------|---------|-----|---------|---------|---------|---------|---------|-----|-----|-----|-----|
| DBN             | 005   | 008     | 012     | 020 | 030     | 040     | 060     | 100     | 140     | 200 | 250 | 370 | 500 |
| SBN             | 005   | 008     | 012     | 020 | 030     | 040     | 060     | 100     | 140     | 200 | 250 | 370 | 500 |
| <b>A</b>        | 180   | 214     | 239     | 285 | 277     | 340     | 374     | 425     | 445     | 537 | 460 | 670 | 794 |
| <b>B</b>        | 89  | 112     | 133     | 133 | 169     | 169     | 195     | 210     | 232     | 232 | 305 | 305 | 406 |
| <b>C*</b>       | 111   | 131     | 151     | 151 | 189     | 199     | 230     | 246     | 272     | 272 | 340 | 340 | 450 |
| <b>D*</b>       | 101   | 126     | 132     | 178 | 158     | 216     | 232     | 272     | 255     | 353 | 317 | 448 | 500 |
| <b>E</b>        | 49  | 57      | 70      | 70  | 85      | 85      | 100     | 108     | 120     | 120 | 151 | 151 | 207 |
| <b>F**</b>      | 64  | 73      | 84      | 84  | 101     | 101     | 128     | 138     | 150     | 150 | 182 | 182 | 235 |
| <b>G</b>        | 46  | 46      | 50      | 50  | 80      | 80      | 75      | 80      | 90      | 90  | 100 | 100 | 135 |
| <b>H</b>        | 43  | 72      | 72      | 72  | 90      | 90      | 90      | 110     | 130     | 130 | 156 | 156 | 180 |
| <b>I</b>        | 20  | 20      | 20      | 20  | 20      | 30      | 30      | 30      | 30      | 30  | 30  | 30  | 30  |
| <b>J</b>        | 4   | 4       | 4       | 4   | 4       | 5       | 5       | 5       | 5       | 5   | 5   | 5   | 5   |
| <b>K</b>        | 16  | 18      | 20      | 25  | 25      | 31      | 31      | 38      | 41      | 53  | 51  | 66  | 79  |
| <b>L</b>        | 5   | 6       | 8       | 8   | 10      | 10      | 12      | 12      | 12      | 14  | 14  | 17  | 22  |
| <b>M</b>        | 16  | 31      | 33      | 45  | 45      | 45      | 47      | 55      | 55      | 80  | 55  | 66  | 127 |
| <b>N</b>        | -   | 15      | 16      | 22  | 21      | 30      | 30      | 40      | 40      | 51  | 40  | -   | 60  |
| <b>O</b>        | 5   | 6       | 8       | 8   | 10      | 10      | 12      | 12      | 12      | 12  | 12  | 17  | 22  |
| <b>ISO 5211</b> | F05/F03   | F07/F05 | F07/F05 | F07 | F10/F07 | F10/F07 | F10/F07 | F12/F10 | F12/F10 | F14 | F14 | F16 | F16 |
| <b>1</b>        | Luftanschlüsse: 2 Bohrungen 1/4" GAS, Tiefe 11            |         |         |     |         |         |         |         |         |     |     |     |     |
| <b>2</b>        | 4 Bohrungen M5, Tiefe 8                                   |         |         |     |         |         |         |         |         |     |     |     |     |
| <b>3</b>        |   |         |         |     |         |         |         |         |         |     |     |     |     |

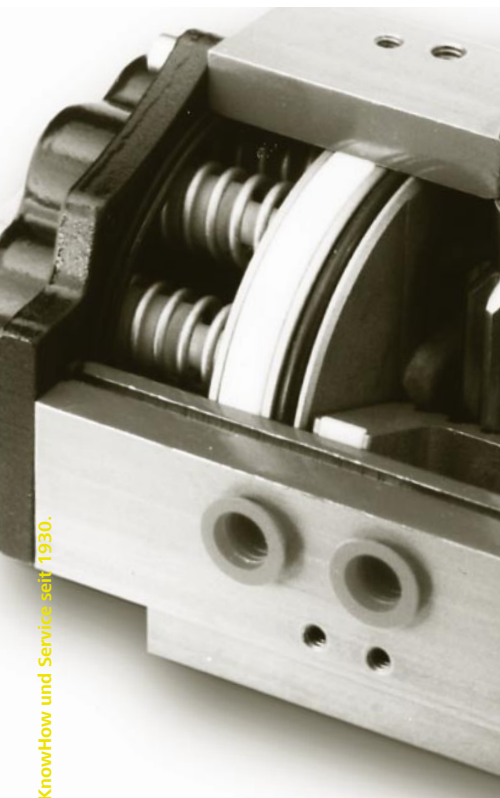




| ITEM | BESCHREIBUNG  | ANZAHL | MATERIAL               | OBERFLÄCHE               |
|------|---|--------|------------------------|--------------------------|
| • 1  | Gehäuse   | 1      | extrudiertes Aluminium | hartanodisiert           |
| • 2  | Kolben  | 2      | Aluminium Guss         |                          |
| • 3  | Schaltwelle   | 1      | C-Stahl                | vernickelt               |
| • 4  | Lagersegment  | 2/4    | Delrin                 |                          |
| • 5  | Endkappe  | 2      | Aluminium Guss         | Polyurethanbeschichtung  |
| • 6  | Druckscheibe  | 1      | Nylon                  |                          |
| • 7  | Haltering   | 1      | Edelstahl              |                          |
| • 8  | O-Ring  | 2      | Buna-N                 |                          |
| • 9  | Kolbenlagerring                                       | 2/4    | P.T.F.E.               |                          |
| • 10 | Kolben-O-Ring   | 2      | Buna-N                 |                          |
| • 11 | O-Ring  | 1      | Buna-N                 |                          |
| • 12 | O-Ring  | 1      | Buna-N                 |                          |
| • 13 | Federpaket  | 12/44  | Stahl/Nylon+ Glasfiber | Dacromet 500 (nur Feder) |
| • 14 | O-Ring  | 1      | Buna-N                 |                          |
| • 15 | Befestigungsschraube (Endkappe)                       | 8/36   | Edelstahl              |                          |
| • 16 | Innere Endanschlag-Einstellschraube                   | 2      | legierter Stahl        | Dacromet 500             |
| • 17 | O-Ring  | 2/4    | Buna-N                 |                          |
| • 18 | Kontermutter für äussere Endanschlag-Einstellschraube | 2      | legierter Stahl        | Dacromet                 |
| • 19 | Äussere Endanschlag-Einstellschraube                  | 2      | legierter Stahl        | Dacromet                 |
| • 20 | O-Ring  | 2      | Buna-N                 |                          |
| • 21 | Helicoil (Schraubensicherung)                         | 2      | Edelstahl              |                          |
| • 22 | Indikator   | 1      | Nylon                  |                          |

• Empfohlene Ersatzteile

# Bormann & Neupert



KnowHow und Service seit 1930.

Berstscheiben  
Druckregler-Inertisierung  
Einbinde- u. Kennzeichnungssysteme  
Polyamid-Schlauchschellen  
PTFE-Dichtungsmaterialien  
Separatoren & Filtrationslösungen & Instrumentierung  
Sicherheitsventile  
Tankschutzarmaturen & Flammendurchschlagsicherungen

**Bormann & Neupert GmbH & Co.KG** Volmerswerther Str.30 D-40221 Düsseldorf  
www.bormann-neupert.de info@bormann-neupert.de  
+49 211-930 55 0 Telefon +49 211-398 21 71 Fax